

SOMMER



SOMlog2

Geschäftspartner - **KOPACZ-7AUN**

Funk: 0162-26-36-958 ; 0162-26-36-962

Schiebetorantrieb RUNner

Die starken Schiebetorantriebe

RUNner+ von SOMMER ist ein kraftvoller Schiebetorantrieb für Tore mit einem Laufweg bis zu 8 m und 600 kg Torgewicht, mit sanftem Start-/Stopp, dynamischem Kraftmanagement (DPS) und moderner Funktechnik (SOMloq2).



- Eigenschaften
- Schiebetorantrieb RUNner+
- Funkempfänger SOMup4 S2
- Steckplatz für Speichererweiterung Memo
- 4 oder 2-Befehl-Handsender Pearl Vibe
- Einweg-Lichtschranke 20 m.
- LED-Warnlicht
- 6 m Stahlzahnstange inkl. Befestigungsmaterial

RUNner Set

Schiebetorantrieb RUNner+

Die starken Schiebetorantriebe (Torsteigung bis 5 %)

RUNner+ von SOMMER ist ein kraftvoller Schiebetorantrieb für Tore mit einem Laufweg bis zu 12 m und 800 kg Torgewicht, mit sanftem Start-/Stopp, dynamischem Kraftmanagement (DPS) und moderner Funktechnik (SOMloq2).



- Eigenschaften
- Schiebetorantrieb RUNner+
- Funkempfänger SOMup4 S2
- Steckplatz für Speichererweiterung Memo
- 4 oder 2-Befehl-Handsender Pearl Vibe
- Einweg-Lichtschanke 20 m.
- LED-Warnlicht
- 6 m Stahlzahnstange inkl. Befestigungsmaterial

RUNner+ Set

Drehtorantrieb twist M S3 Set 2-flg.

Die leistungsfähigen Drehtorantriebe für Tore bis 2,5 M.

Torflügelbreite oder 300 kg Torflügelgewicht

120 ° Max. Öffnungswinkel

- zwei Drehtorantriebe twist M S3
- Pfosten- und Torflügelbeschläge
- Steuerung DST-A 24 im Gehäuse (IP65)
- Funkempfänger SOMup4 S2
- Steckplatz für Speichererweiterung Memo
- 4 oder 2-Befehl-Handsender Pearl Vibe
- Einweg-Lichtschanke 20 m.
- LED-Warnlicht



twist M S3 Set 2-flg. Set



Drehtorantrieb twist ML S3 Set 2-flg.

Die leistungsfähigen Drehtorantriebe für Tore bis 2,5 M.

Torflügelbreite oder 300 kg Torflügelgewicht

130 ° Max. Öffnungswinkel

Torsteigung 10 %

- zwei Drehtorantriebe twist ML S3
- Pfosten- und Torflügelbeschläge
- Steuerung DST-A 24 im Gehäuse (IP65)
- Funkempfänger SOMup4 S2
- Steckplatz für Speichererweiterung Memo
- 4 oder 2-Befehl-Handsender Pearl Vibe
- Einweg-Lichtschranke 20 m.
- LED-Warnlicht



twist ML S3 Set 2-flg. Set



Drehtorantrieb twist 350 Set 1-flg.

Der starke Drehtorantrieb für Tore bis 4 m Torflügelbreite
oder 700 kg Torflügelgewicht

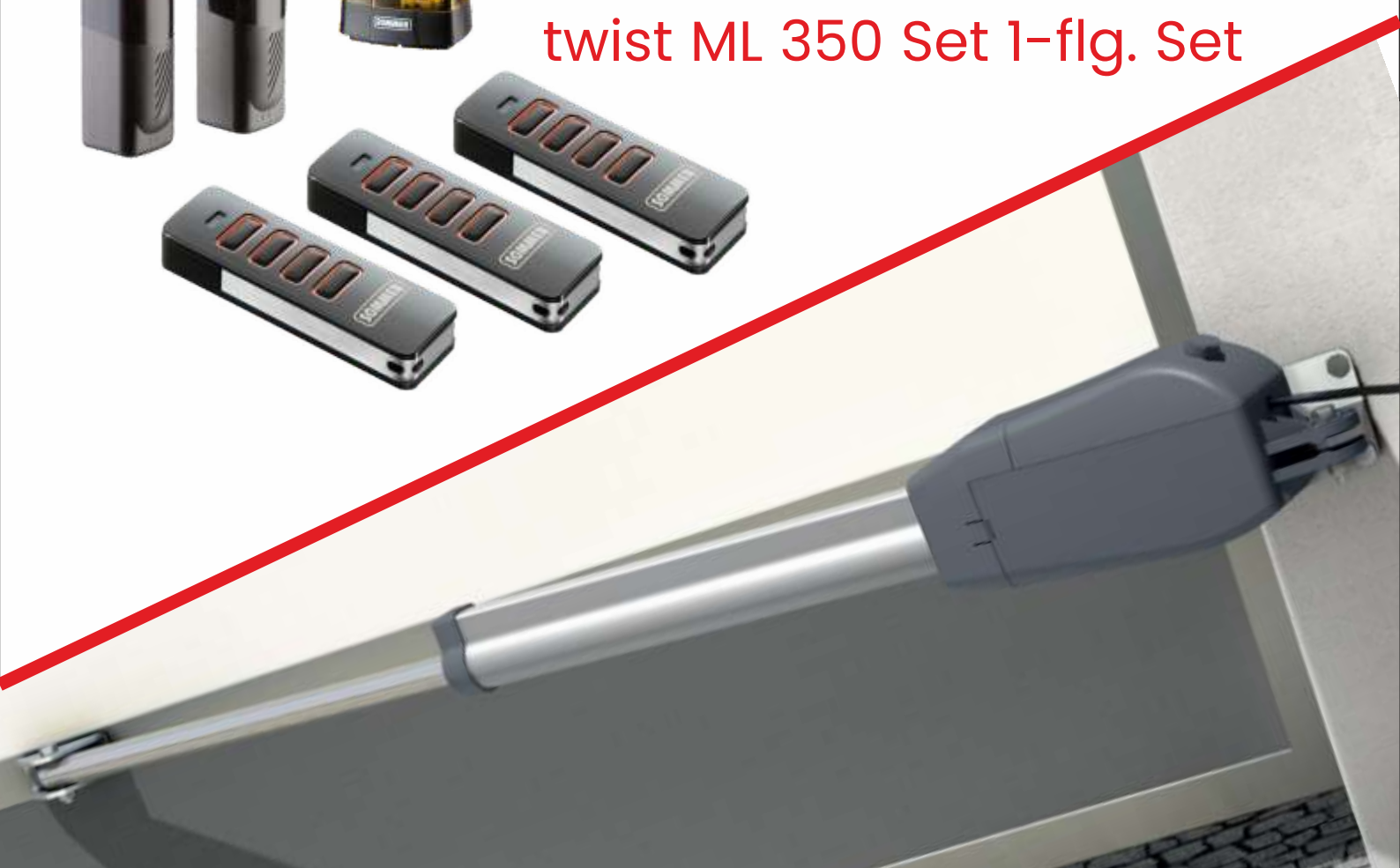
121 ° Max. Öffnungswinkel

Torfüllung 100 %

- Drehtorantriebe twist 350, 1-flügelig
- Pfosten- und Torflügelbeschläge
- Steuerung DST-A 24 im Gehäuse (IP65)
- Funkempfänger SOMup4 S2
- Steckplatz für Speichererweiterung Memo
- 4 oder 2-Befehl-Handsender Pearl Vibe
- Einweg-Lichtschranke 20 m.
- LED-Warnlicht



twist ML 350 Set 1-flg. Set



Drehtorantrieb twist 350 Set 2-flg.

Der starke Drehtorantrieb für Tore bis 4 m Torflügelbreite
oder 700 kg Torflügelgewicht

121 ° Max. Öffnungswinkel

Torfüllung 100 %

- zwei Drehtorantriebe twist 350
- Pfosten- und Torflügelbeschläge
- Steuerung DST-A 24 im Gehäuse (IP65)
- Funkempfänger SOMup4 S2
- Steckplatz für Speichererweiterung Memo
- 4 oder 2-Befehl-Handsender Pearl Vibe
- Einweg-Lichtschranke 20 m.
- LED-Warnlicht



twist ML 350 Set 2-flg. Set



SOMMER

Der twist XL von SOMMER

ist ein extrem kraftvoller Drehtorantrieb für übergroße Tore:
bis zu 1.100 kg Torflügelgewicht oder 7 m Flügelbreite, mit Softlauf,
elektronischer Kraftmessung

- Drehtorantriebe twist XL, 1-flügelig
- Pfosten- und Torflügelbeschläge
- Steuerung DST-A 24 im Gehäuse (IP65)
- Funkempfänger SOMup4 S2
- Steckplatz für Speichererweiterung Memo
- 4 oder 2-Befehl-Handsender Pearl Vibe
- Einweg-Lichtschanke 20 m.
- LED-Warnlicht



Der twist AM von SOMMER (Klinkerpfosten)

ist ein kompakter Drehtorantrieb für große Pfosten,
passend für Flügel bis 2,5 m und 250 kg.

130 ° Max. Öffnungswinkel

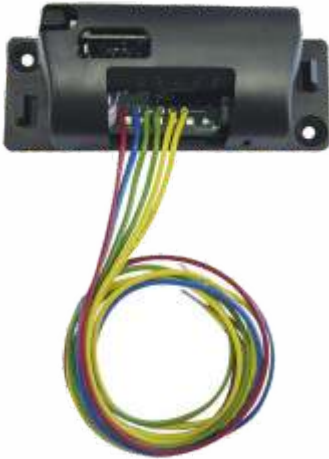


- 1× twist AM Master-Antrieb mit Steuerung und
- 1× twist AM Slave-Antrieb
- Funkempfänger FM 868,95 MHz (SOMloq2)
- 4-Befehl-Handsender Pearl Vibe
- Einweg-Lichtschranke
- LED-Warnlicht
- 2× Torpfostenbeschlag, Stahl verzinkt
- 2× Torflügelbeschlag, U-Form, Stahl verzinkt

twist AM Set 2-flg. Set



2-Kanal-Funkempfängermodul
im Gehäuse mit
112 Funkbefehlen und Kabel



12-Befehl-Handsender Telecody+
Schwarz/Silber



Schlüsseltaster im Metallgehäuse
(Aufputz) mit Zylinder



Schlüsseltaster im Metallgehäuse
mit Zylinder (Unterputz)

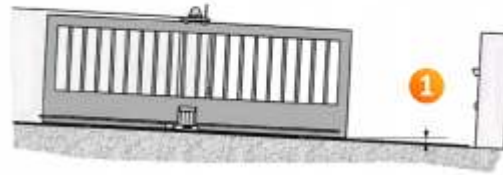


Der elektrische Schloss für Drehtoren

Der elektrische Schloss ist für die Sicherung von Drehtoren konzipiert. Er bietet zusätzlichen Schutz für große oder massive Torflügel bei starken Windböen. Er ist aus Stahlblech gefertigt und mit schwarzem Lack beschichtet. Der Riegel ist mit einem Schlüsselschloss ausgestattet, das im Falle eines Stromausfalls die Entriegelung ermöglicht.

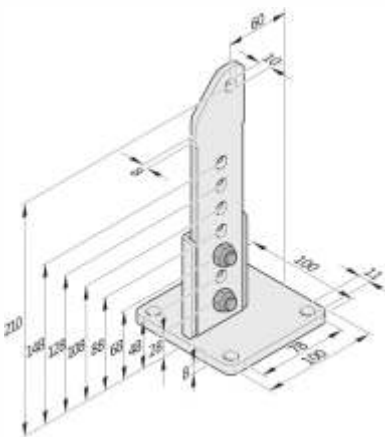


Radialdämpfer für steigende Tore bis 1.200 kg

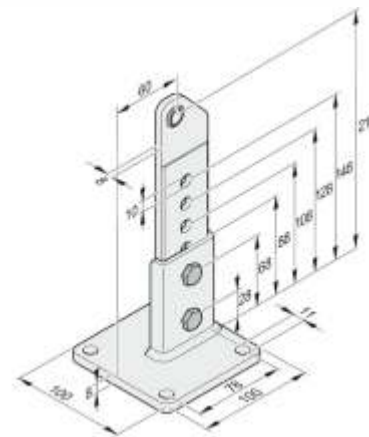


ideale Geschwindigkeitsregulierung für Tore mit Steigung
 einseitig wirkende Dämpfung kann stufenlos
 eingestellt werden Gegendrehrichtung
 mit Freilauf versehen

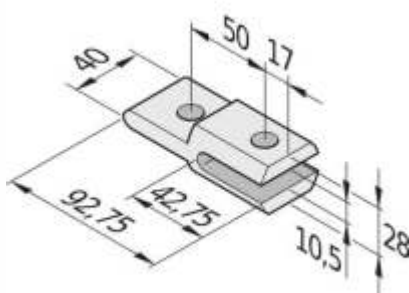
Torpfostenbeschlag 60/210



Torpfostenbeschlag
 mit Kugelgelenk 60/210



Komplett-Set "Torsteigung"



Montagekonsole





SOMMER

www.kopacz-zaun.de